



Siems & Klein spol. s r. o.

AUTOSERVISNÍ TECHNIKA - PRODEJ, SERVIS, LEASING

Krajní 1230, 252 42 Jesenice u Prahy

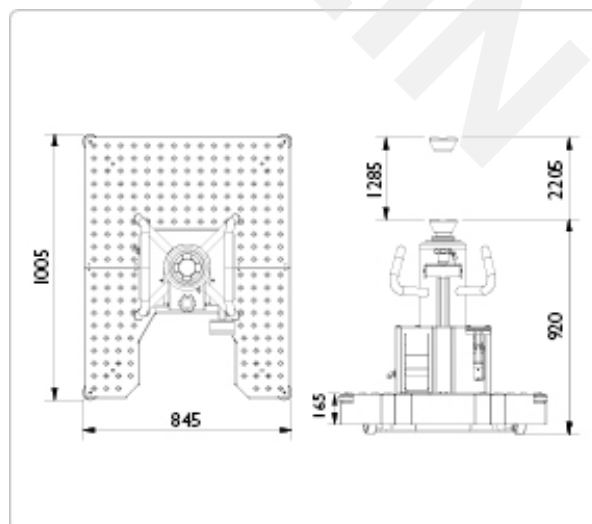
Tel.: 608 98 39 68 (M. Bednář), 27201 6911, 27201 6955, fax 27201 6944

martin.bednar@siems-klein.cz, firma@siems-klein.cz, www.siems-klein.cz

Pneumaticko - hydraulické zvedáky - umístění na podlahu nebo do jámy

AC HYDRAULIC A/S, výrobce Dánsko

1. **GGD150F** AC, jámový zvedák s možností umístění na podlahu, pneumaticko - hydraulický, nosnost 15 t, zdvih 1285 mm, min. výška 920 mm, max. výška 2205 mm, průměr pístu 60 mm, ovládání stlačeným vzduchem 8,5 - 12 bar a nožní hydraulikou, spotřeba vzduchu 350 l/min., hmotnost 220 kg
- 59 000 00**





Siems & Klein spol. s r. o.

AUTOSERVISNÍ TECHNIKA - PRODEJ, SERVIS, LEASING

Krajní 1230, 252 42 Jesenice u Prahy

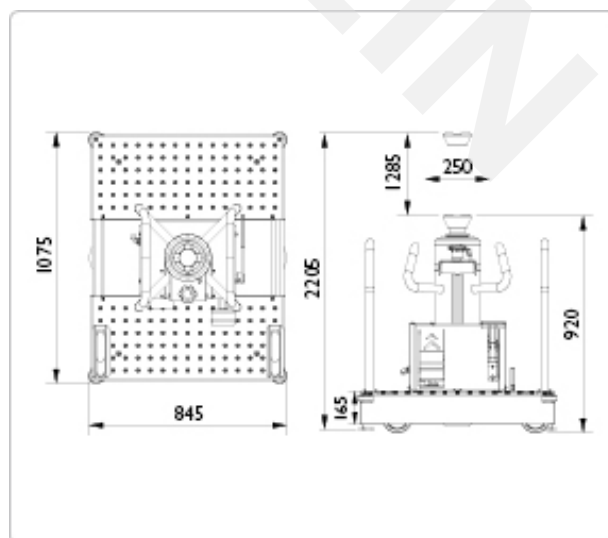
Tel.: 608 98 39 68 (M. Bednář), 27201 6911, 27201 6955, fax 27201 6944

martin.bednar@siems-klein.cz, firma@siems-klein.cz, www.siems-klein.cz

Pneumaticko - hydraulické zvedáky - umístění na podlahu nebo do jámy

AC HYDRAULIC A/S, výrobce Dánsko

2. **GGD150U** AC, jámový zvedák s možností umístění na podlahu, pneumaticko - hydraulický, nosnost 15 t, zdvih 1285 mm, min. výška 920 mm, max. výška 2205 mm, průměr pístu 60 mm, ovládání stlačeným vzduchem 8,5 - 12 bar a nožní hydraulikou, spotřeba vzduchu 350 l/min., hmotnost 250 kg, příslušenství pro lepší manipulaci se zvedákem
- 59 015 00**





Siems & Klein spol. s r. o.

AUTOSERVISNÍ TECHNIKA - PRODEJ, SERVIS, LEASING

Krajní 1230, 252 42 Jesenice u Prahy

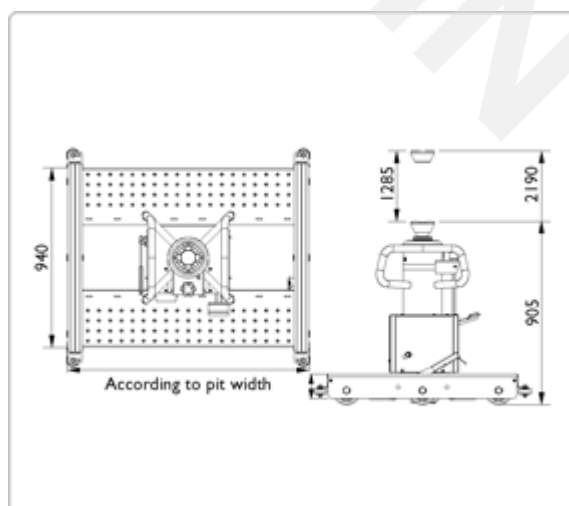
Tel.: 608 98 39 68 (M. Bednář), 27201 6911, 27201 6955, fax 27201 6944

martin.bednar@siems-klein.cz, firma@siems-klein.cz, www.siems-klein.cz

Pneumaticko - hydraulické zvedáky - umístění do jámy

AC HYDRAULIC A/S, výrobce Dánsko

3. **GGD150S** AC, jámový zvedák s možností umístění do jámy na pojezdové kolejnici, pneumaticko - hydraulický, nosnost 15 t, zdvih 1285 mm, min. výška 905 mm, max. výška 2190 mm, průměr pístu 60 mm, ovládání stlačeným vzduchem 8,5 - 12 bar a nožní hydraulikou, spotřeba vzduchu 350 l/min., hmotnost 250 kg, základna zvedáku dle šířky dané jámy, zvedák jezdí v jámě po kolejnících 100x100x10 mm





Siems & Klein spol. s r. o.

AUTOSERVISNÍ TECHNIKA - PRODEJ, SERVIS, LEASING

Krajní 1230, 252 42 Jesenice u Prahy

Tel.: 608 98 39 68 (M. Bednář), 27201 6911, 27201 6955, fax 27201 6944

martin.bednar@siems-klein.cz, firma@siems-klein.cz, www.siems-klein.cz

Vybrané příslušenství pro 1 pístové jámové zvedáky :

4. **58 670 10 AC AB**, podpěra pro stabilní usazení vozidla, nosnost 20 000 kg



5. **58 675 00 AC ABT**, teleskopická podpěra pro stabilní usazení vozidla, nosnost 20 000 kg



6. **58 665 00 AC T4-I**, nápravová traverza, nosnost 20 000 kg



7. **91 127 00 AC FW2**, nástavec tvaru V

8. **91 132 00 AC US**, nástavec tvaru U

