



# Siems & Klein spol. s r. o.

AUTOSERVISNÍ TECHNIKA - PRODEJ, SERVIS, LEASING

Krajní 1230, 252 42 Jesenice u Prahy

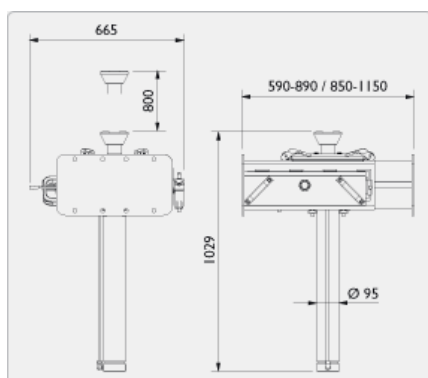
Tel.: 608 98 39 68 (M. Bednář), 27201 6911, 27201 6955, fax 27201 6944

[martin.bednar@siems-klein.cz](mailto:martin.bednar@siems-klein.cz), [firma@siems-klein.cz](mailto:firma@siems-klein.cz), [www.siems-klein.cz](http://www.siems-klein.cz)

## Pneumaticko - hydraulické jámové zvedáky - 1 pístové

### AC HYDRAULIC A/S, výrobce Dánsko

1. **GD100-1** AC, jámový zvedák, pneumaticko - hydraulický, nosnost 10 t, zdvih 800 mm
2. **GD150-1** AC, jámový zvedák, pneumaticko - hydraulický, nosnost 15 t, zdvih 800 mm
3. **GD200-1** AC, jámový zvedák, pneumaticko - hydraulický, nosnost 20 t, zdvih 800 mm
4. **podvozek** AC, provedení podvozku dle rozměrů jámy, nutné vždy objednat k pol. 1-2-3





# Siems & Klein spol. s r. o.

AUTOSERVISNÍ TECHNIKA - PRODEJ, SERVIS, LEASING

Krajní 1230, 252 42 Jesenice u Prahy

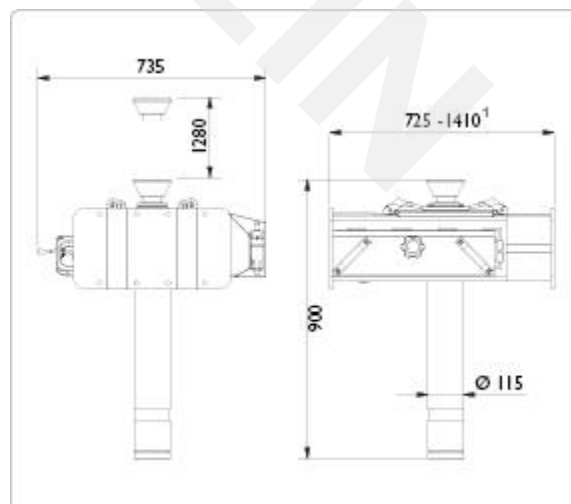
Tel.: 608 98 39 68 (M. Bednář), 27201 6911, 27201 6955, fax 27201 6944

martin.bednar@siems-klein.cz, firma@siems-klein.cz, www.siems-klein.cz

## Pneumaticko - hydraulické jámové zvedáky - 1 pístové speciální

### AC HYDRAULIC A/S, výrobce Dánsko

5. **GDT 150-I** AC, speciální jámový pneumaticko - hydraulický zvedák s nízkou konstrukcí a vysokým zdvihem, min. výška 900 mm, max. výška 2180 mm, nosnost 15 t, zdvih 1280 mm
6. **podvozek** AC, provedení podvozku dle rozměrů jámy, nutné vždy objednat k pol. 1





# Siems & Klein spol. s r. o.

AUTOSERVISNÍ TECHNIKA - PRODEJ, SERVIS, LEASING

Krajní 1230, 252 42 Jesenice u Prahy

Tel.: 608 98 39 68 (M. Bednář), 27201 6911, 27201 6955, fax 27201 6944

[martin.bednar@siems-klein.cz](mailto:martin.bednar@siems-klein.cz), [firma@siems-klein.cz](mailto:firma@siems-klein.cz), [www.siems-klein.cz](http://www.siems-klein.cz)

## Vybrané příslušenství pro 1 pístové jámové zvedáky :

7. 58 670 10 AC AB, podpěra pro stabilní usazení vozidla, nosnost 20 000 kg



8. 58 675 00 AC ABT, teleskopická podpěra pro stabilní usazení vozidla, nosnost 20 000 kg



9. 58 665 00 AC T4-I, nápravová traverza, nosnost 20 000 kg



10. 91 127 00 AC FW2, nástavec tvaru V  
11. 91 132 00 AC US, nástavec tvaru U  
12. 91 141 00 AC FG100, nástavec výškový 100 mm  
13. 91 142 00 AC FG200, nástavec výškový 200 mm

