



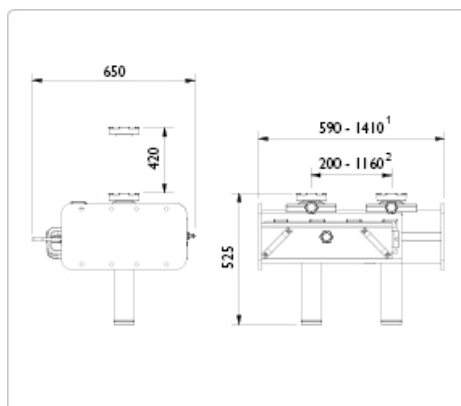
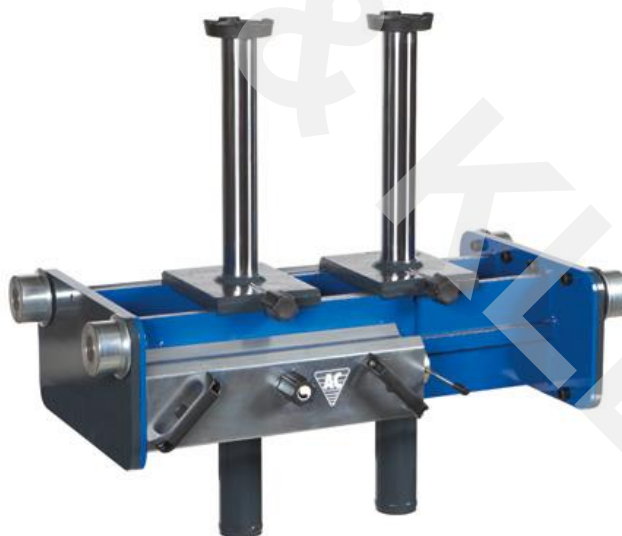
Siems & Klein spol. s r. o.

AUTOSERVISNÍ TECHNIKA - PRODEJ, SERVIS, LEASING
Krajní 1230, 252 42 Jesenice u Prahy
Tel.: 608 98 39 68 (M. Bednář), 27201 6911, 27201 6955, fax 27201 6944
martin.bednar@siems-klein.cz, firma@siems-klein.cz, www.siems-klein.cz

Pneumaticko - hydraulické jámové zvedáky - 2 pístové

AC HYDRAULIC A/S, výrobce Dánsko

1. **GD100-2** AC, 2 pístový jámový zvedák, pneumaticko - hydraulický, nosnost 10 t, zdvih 800 mm
2. **GD150-2** AC, 2 pístový jámový zvedák, pneumaticko - hydraulický, nosnost 15 t, zdvih 800 mm
3. **GD200-2** AC, 2 pístový jámový zvedák, pneumaticko - hydraulický, nosnost 20 t, zdvih 800 mm
4. **podvozek** AC, provedení podvozku dle rozměrů jámy, nutné vždy objednat k pol. 1-2-3





Siems & Klein spol. s r. o.

AUTOSERVISNÍ TECHNIKA - PRODEJ, SERVIS, LEASING

Krajní 1230, 252 42 Jesenice u Prahy

Tel.: 608 98 39 68 (M. Bednář), 27201 6911, 27201 6955, fax 27201 6944

martin.bednar@siems-klein.cz, firma@siems-klein.cz, www.siems-klein.cz

Vybrané příslušenství pro 2 pístové jámové zvedáky :

5. **58 670 10 AC AB**, podpěra pro stabilní usazení vozidla, nosnost 20 000 kg



6. **58 675 00 AC ABT**, teleskopická podpěra pro stabilní usazení vozidla, nosnost 20 000 kg



7. **58 666 00 AC T4-2**, nápravová traverza, nosnost 20 000 kg



8. **91 143 00 AC LB**, podpěra spojující 2 písty, nosnost 20 000 kg
9. **91 127 00 AC FW2**, nástavec tvaru V
10. **91 132 00 AC US**, nástavec tvaru U
11. **91 141 00 AC FG100**, nástavec výškový 100 mm
12. **91 142 00 AC FG200**, nástavec výškový 200 mm

