



# Siems & Klein spol. s r. o.

AUTOSERVISNÍ TECHNIKA - PRODEJ, SERVIS, LEASING

Krajní 1230, 252 42 Jesenice u Prahy

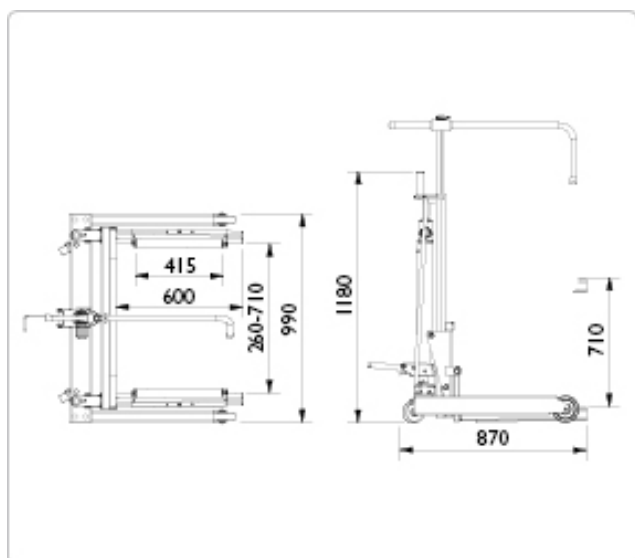
Tel.: 608 98 39 68 (M. Bednář), 27201 6911, 27201 6955, fax 27201 6944

[martin.bednar@siems-klein.cz](mailto:martin.bednar@siems-klein.cz), [firma@siems-klein.cz](mailto:firma@siems-klein.cz), [www.siems-klein.cz](http://www.siems-klein.cz)

## AC HYDRAULIC A/S (výrobce Dánsko)

**mobilní zvedák pro přesun nákladních kol, nosnost 500 kg**

1. 60 050 00 AC HYDRAULIC WTA500, mobilní zvedák pro přesun nákladních kol, nosnost 500 kg, max. zvedací výška 717 mm, kola průměr 270-1300 mm, vlastní hmotnost 100 kg, vhodné i pro servis brzd, 4 podvozková kola, 2 otočná do 360 st., rameno WTK jako příslušenství
2. 60 070 00 AC HYDRAULIC WTK, pomocné rameno, nosnost 250-100 kg dle výsuvu





# Siems & Klein spol. s r. o.

AUTOSERVISNÍ TECHNIKA - PRODEJ, SERVIS, LEASING

Krajní 1230, 252 42 Jesenice u Prahy

Tel.: 608 98 39 68 (M. Bednář), 27201 6911, 27201 6955, fax 27201 6944

[martin.bednar@siems-klein.cz](mailto:martin.bednar@siems-klein.cz), [firma@siems-klein.cz](mailto:firma@siems-klein.cz), [www.siems-klein.cz](http://www.siems-klein.cz)

## AC HYDRAULIC A/S (výrobce Dánsko)

**mobilní zvedáky pro přesun velkých nákladních kol, nosnost 1500 kg**

3. 61 020 00 **AC HYDRAULIC WT1500N**, mobilní zvedák pro přesun velkých nákladních kol, nosnost 1500 kg, kola průměr 920-2300 mm, výška 1360 mm, délka 1160 mm, vlastní hmotnost 150 kg, 4 podvozková kola
4. 61 021 00 **AC HYDRAULIC WT1500NT**, mobilní zvedák pro přesun velkých nákladních kol, nosnost 1500 kg, kola průměr 920-2300 mm, výška 1360 mm, délka 1160 mm, vlastní hmotnost 150 kg, **4 zesílená otočná podvozková kola**

