



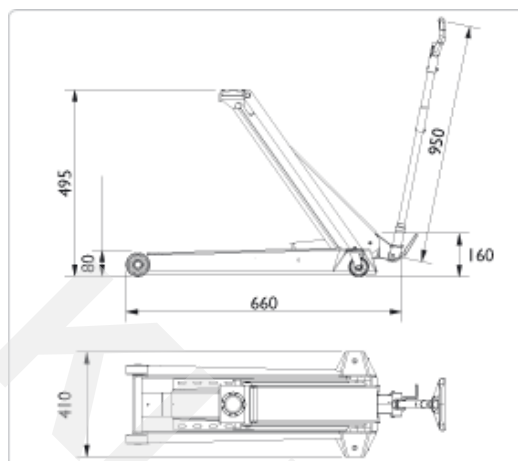
Siems & Klein spol. s r. o.

AUTOSERVISNÍ TECHNIKA - PRODEJ, SERVIS, LEASING
Krajní 1230, 252 42 Jesenice u Prahy, Praha - západ
Tel.: 608 98 39 68 (M. Bednář), 27201 6911, 27201 6955, fax 27201 6944
martin.bednar@siems-klein.cz, firma@siems-klein.cz, www.siems-klein.cz

AC HYDRAULIC A/S (výrobce Dánsko)

pojízdný hydraulický zvedák 2 t pro osobní vozidla, max. výška 495 mm

1. 36 000 00 AC HYDRAULIC DK 20, mobilní hydraulický zvedák, nosnost 2000 kg, min. výška pouze 80 mm, max. výška 495 mm, délka podvozku 660 mm, šířka 410 mm, hmotnost 31 kg
2. 36 014 00 AC HYDRAULIC GS1, gumová podložka pro ochranu karoserie
3. 36 060 00 AC HYDRAULIC T3, teleskopická traverza, nosnost 1,3 t, rozsah 745-1150 mm
4. 36 016 00 AC HYDRAULIC FDK1, výškový nástavec 100 mm





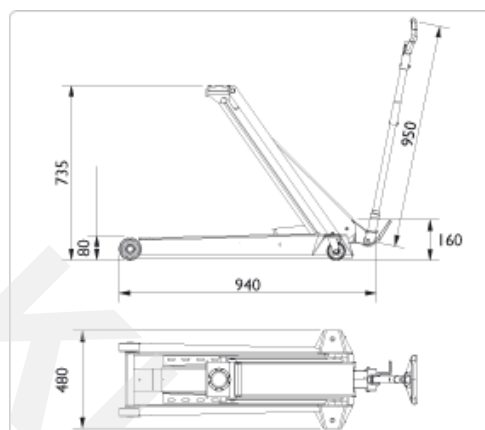
Siems & Klein spol. s r. o.

AUTOSERVISNÍ TECHNIKA - PRODEJ, SERVIS, LEASING
Krajní 1230, 252 42 Jesenice u Prahy, Praha - západ
Tel.: 608 98 39 68 (M. Bednář), 27201 6911, 27201 6955, fax 27201 6944
martin.bednar@siems-klein.cz, firma@siems-klein.cz, www.siems-klein.cz

AC HYDRAULIC A/S (výrobce Dánsko)

pojízdný hydraulický zvedák 1,3 t pro osobní vozidla, max. výška 735 mm

1. 36 020 00 AC HYDRAULIC DK 13 HLQ, mobilní hydraulický zvedák, nosnost 1300 kg, min. výška pouze 80 mm, max. výška 735 mm, délka podvozku 940 mm, šířka 480 mm, hmotnost 39 kg
2. 36 014 00 AC HYDRAULIC GS1, gumová podložka pro ochranu karoserie
3. 36 060 00 AC HYDRAULIC T3, teleskopická traverza, nosnost 1,3 t, rozsah 745-1150 mm
4. 36 016 00 AC HYDRAULIC FDK1, výškový nástavec 100 mm





Siems & Klein spol. s r. o.

AUTOSERVISNÍ TECHNIKA - PRODEJ, SERVIS, LEASING
Krajní 1230, 252 42 Jesenice u Prahy, Praha - západ
Tel.: 608 98 39 68 (M. Bednář), 27201 6911, 27201 6955, fax 27201 6944
martin.bednar@siems-klein.cz, firma@siems-klein.cz, www.siems-klein.cz

AC HYDRAULIC A/S (výrobce Dánsko)

pojízdný hydraulický zvedák 2 t pro osobní vozidla, max. výška 795 mm

1. 36 050 00 AC HYDRAULIC DK 20 HLQ, mobilní hydraulický zvedák, nosnost 2000 kg, min. výška pouze 80 mm, max. výška 795 mm, délka podvozku 950 mm, šířka 500 mm, hmotnost 49 kg
2. 36 014 00 AC HYDRAULIC GS1, gumová podložka pro ochranu karoserie
3. 36 060 00 AC HYDRAULIC T3, teleskopická traverza, nosnost 1,3 t, rozsah 745-1150 mm
4. 36 016 00 AC HYDRAULIC FDK1, výškový nástavec 100 mm

