



Siems & Klein spol. s r. o.

AUTOSERVISNÍ TECHNIKA - PRODEJ, SERVIS, LEASING
Krajní 1230, 252 42 Jesenice u Prahy, Praha - západ
Tel.: 608 98 39 68 (M. Bednář), 27201 6911, fax 27201 6944
martin.bednar@siems-klein.cz www.siems-klein.cz

Zvedáky ATH-HEINL

4 sloupové pro geometrii
plošiny 5310 mm
nosnost 4,6 t

1. **ATH FOUR
LIFT 46 AP
650028**

ATH-HEINL, 4 sloupový hydraulický zvedák pro měření geometrie, nosnost 4600 kg, plošiny pro geometrii 5310 x 512 mm, uvnitř mezi sloupy 2900 mm, min. výška 235 mm, max. zdvih 1905 mm, nájezdy 1130 mm, rozměry 6500 mm x 3320 mm, sada bezpečnostních klínů proti pohybu vozidla, motor 4 kW, připojení 400 V/C16 A, stlačený vzduch 8-12 bar, podkladní beton C20/C25, rozměry základny 7400 mm x 3900 mm x 200 mm





Siems & Klein spol. s r. o.

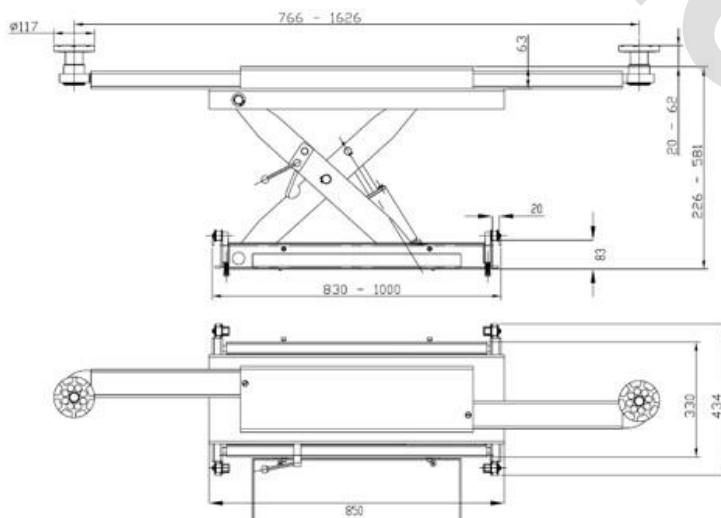
AUTOSERVISNÍ TECHNIKA - PRODEJ, SERVIS, LEASING
Krajní 1230, 252 42 Jesenice u Prahy, Praha - západ
Tel.: 608 98 39 68 (M. Bednář), 27201 6911, fax 27201 6944
martin.bednar@siems-klein.cz www.siems-klein.cz

Zvedáky ATH-HEINL

Přízved nápravy - nosnost 2500 kg



2. **ATH AF2500P** **ATH-HEINL**, přízved nápravy pro nůžkový zvedák, nosnost 2500 kg,
1000002 pneumatické čerpadlo, nůžkové provedení



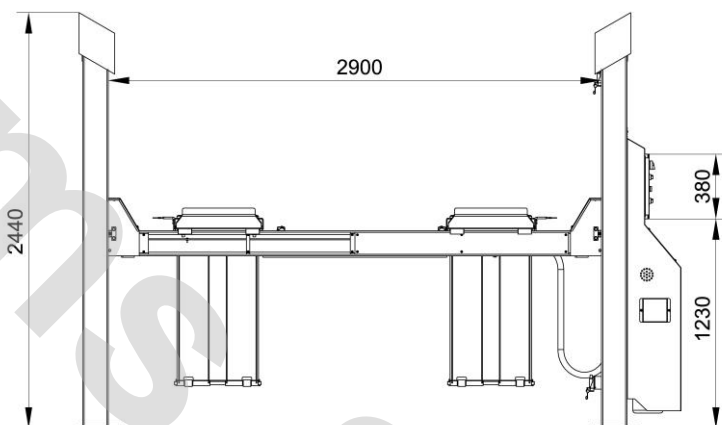


Siems & Klein spol. s r. o.

AUTOSERVISNÍ TECHNIKA - PRODEJ, SERVIS, LEASING
Krajní 1230, 252 42 Jesenice u Prahy, Praha - západ
Tel.: 608 98 39 68 (M. Bednář), 27201 6911, fax 27201 6944
martin.bednar@siems-klein.cz www.siems-klein.cz

Zvedáky ATH-HEINL

4 sloupové pro geometrii
plošiny 5310 mm
nosnost 4,6 t





Siems & Klein spol. s r. o.

AUTOSERVISNÍ TECHNIKA - PRODEJ, SERVIS, LEASING
Krajní 1230, 252 42 Jesenice u Prahy, Praha - západ
Tel.: 608 98 39 68 (M. Bednář), 27201 6911, fax 27201 6944
martin.bednar@siems-klein.cz www.siems-klein.cz

Zvedáky ATH-HEINL

4 sloupové pro geometrii, plošiny 5310 mm, nosnost 4,6 t

