



# Siems & Klein spol. s r. o.

AUTOSERVISNÍ TECHNIKA - PRODEJ, SERVIS, LEASING  
Krajní 1230, 252 42 Jesenice u Prahy, Praha - západ  
Tel.: 608 98 39 68 (M. Bednář), 27201 6911, fax 27201 6944  
martin.bednar@siems-klein.cz www.siems-klein.cz

## Zvedáky ATH-HEINL

4 sloupové pro geometrii, plošiny 5600 mm, nosnost 5,5 t  
provedení bez prahového zvedáku celého vozidla

1. **ATH FOUR  
LIFT 55 AP  
650024**

ATH-HEINL, 4 sloupový hydr. zvedák pro měření geometrie, nosnost 5500 kg, plošiny pro geometrii 5600 x 650 mm, uvnitř mezi sloupy 3090 mm, min. výška 275 mm, max. zdvih 2045 mm, nájezdy 995 mm, rozměry 6620 mm x 3750 mm, bezpečnostní klíny proti pohybu vozidla, motor 4 kW, připojení 400 V/C16 A, stlačený vzduch 8-12 bar, podkladní beton C20/C25, rozměry základny 7400 mm x 3900 mm x 200 mm





## Siems & Klein spol. s r. o.

AUTOSERVISNÍ TECHNIKA - PRODEJ, SERVIS, LEASING  
Krajní 1230, 252 42 Jesenice u Prahy, Praha - západ  
Tel.: 608 98 39 68 (M. Bednář), 27201 6911, fax 27201 6944  
martin.bednar@siems-klein.cz www.siems-klein.cz

### Zvedáky ATH-HEINL

4 sloupové pro geometrii, plošiny 5600 mm, nosnost 5,5 t  
provedení vč. prahového zvedáku celého vozidla

2. **ATH FOUR  
LIFT 55 HAP  
650022**

ATH-HEINL, 4 sloupový hydr. zvedák pro měření geometrie, nosnost 5500 kg, plošiny pro geometrii 5600 x 650 mm, **prahový zvedák celého vozidla 3,5 t** s plošinami 1400-2100 mm a zdvihem 360 mm, uvnitř mezi sloupy 3090 mm, min. výška 275 mm, max. zdvih 2045 mm, nájezdy 995 mm, rozměry 6620 mm x 3750 mm, bezpečnostní klíny proti pohybu vozidla, motor 4 kW, připojení 400 V/C16 A, stlačený vzduch 8-12 bar, podkladní beton C20/C25, rozměry základny 7400 mm x 3900 mm x 200 mm





# Siems & Klein spol. s r. o.

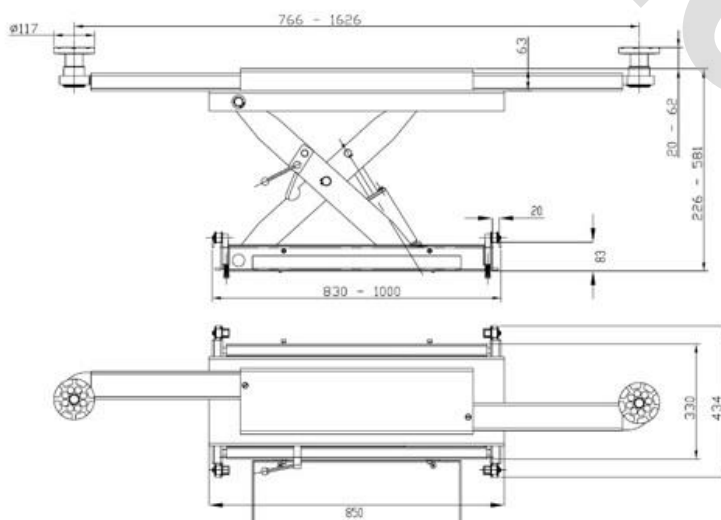
AUTOSERVISNÍ TECHNIKA - PRODEJ, SERVIS, LEASING  
Krajní 1230, 252 42 Jesenice u Prahy, Praha - západ  
Tel.: 608 98 39 68 (M. Bednář), 27201 6911, fax 27201 6944  
martin.bednar@siems-klein.cz www.siems-klein.cz

## Zvedáky ATH-HEINL

Přízved nápravy - nosnost 2500 kg



3. **ATH AF2500P** **ATH-HEINL**, přízved nápravy pro nůžkový zvedák, nosnost 2500 kg,  
**1000002** pneumatické čerpadlo, nůžkové provedení





# Siems & Klein spol. s r. o.

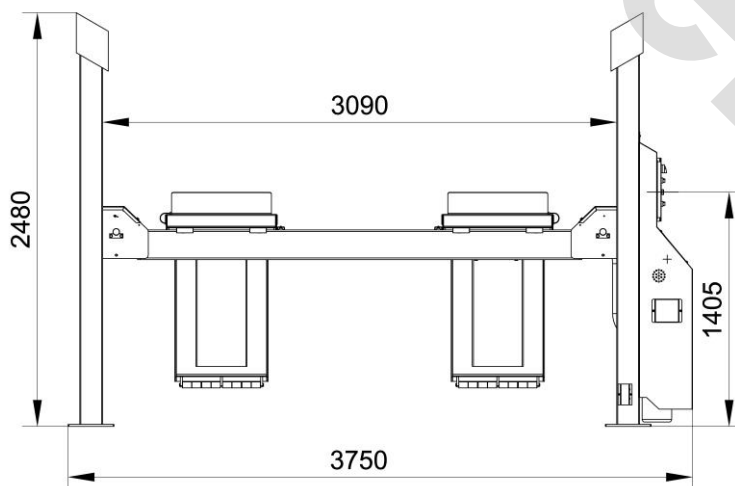
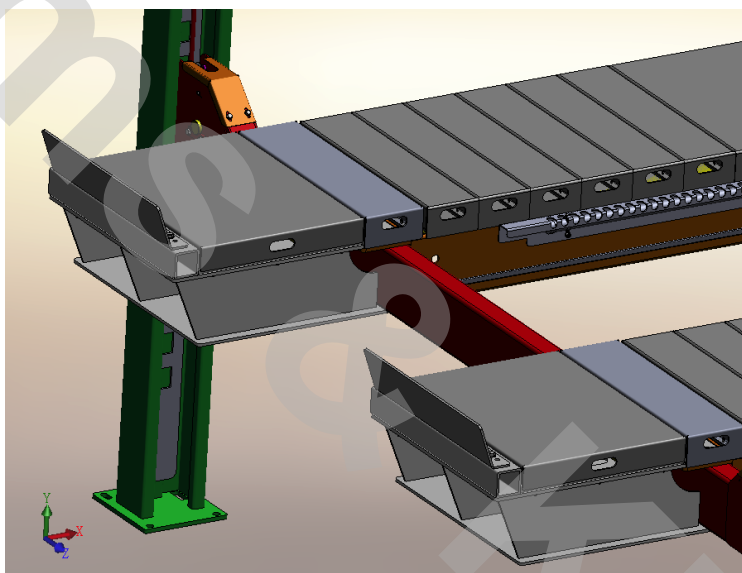
AUTOSERVISNÍ TECHNIKA - PRODEJ, SERVIS, LEASING  
Krajní 1230, 252 42 Jesenice u Prahy, Praha - západ  
Tel.: 608 98 39 68 (M. Bednář), 27201 6911, fax 27201 6944  
martin.bednar@siems-klein.cz www.siems-klein.cz

## Zvedáky ATH-HEINL

další příslušenství pro 4 sl. zvedáky 5,5 t na geometrii

### 4. HVA2161

ATH-HEINL, prodloužení standardních plošin o dalších 600 mm, doporučeno pro měření dodávek s rozvorem přes 4 m (VW Crafter, MB Sprinter, Renault Master, Opel Movano apod.)



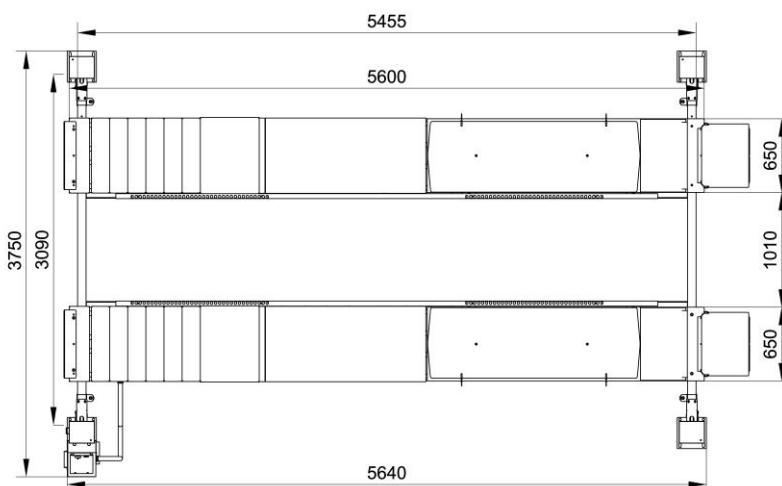
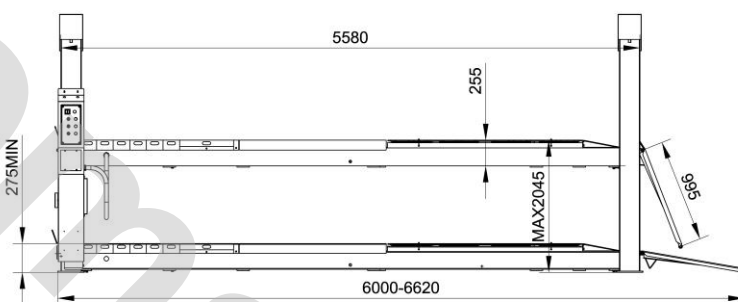


# Siems & Klein spol. s r. o.

AUTOSERVISNÍ TECHNIKA - PRODEJ, SERVIS, LEASING  
Krajní 1230, 252 42 Jesenice u Prahy, Praha - západ  
Tel.: 608 98 39 68 (M. Bednář), 27201 6911, fax 27201 6944  
martin.bednar@siems-klein.cz www.siems-klein.cz

## Zvedáky ATH-HEINL

4 sloupové pro geometrii, plošiny 5600 mm, nosnost 5,5 t





# Siems & Klein spol. s r. o.

AUTOSERVISNÍ TECHNIKA - PRODEJ, SERVIS, LEASING  
Krajní 1230, 252 42 Jesenice u Prahy, Praha - západ  
Tel.: 608 98 39 68 (M. Bednář), 27201 6911, fax 27201 6944  
martin.bednar@siems-klein.cz www.siems-klein.cz

## Zvedáky ATH-HEINL

4 sloupové pro geometrii, plošiny 5600 mm, nosnost 5,5 t

