



# Siems & Klein spol. s r. o.

AUTOSERVISNÍ TECHNIKA - PRODEJ, SERVIS, LEASING  
Krajní 1230, 252 42 Jesenice u Prahy, Praha - západ  
Tel.: 608 98 39 68 (M. Bednář), 27201 6911, fax 27201 6944  
martin.bednar@siems-klein.cz www.siems-klein.cz

## ATH-HEINL – nůžkové zvedáky pro měření geometrie

Nůžkový zvedák pro geometrii do podlahy, nosnost 5 t, plošiny 5000 mm



- ATH CROSS LIFT 50 UGA 631011.01** ATH-HEINL, dlouhý plošinový nůžkový zvedák na geometrii do podlahy, nosnost 5000 kg, max. zdvih 1870 mm, délka plošin 5000 mm x šířka plošin 610 mm, **prahový zvedák** nosnost 4000 kg se zdvihem 450 mm, plošiny 1500 - 2000 mm, přední výřezy pro otočné desky a zadní posuvné desky 1686 mm pro geometrii





# Siems & Klein spol. s r. o.

AUTOSERVISNÍ TECHNIKA - PRODEJ, SERVIS, LEASING  
Krajní 1230, 252 42 Jesenice u Prahy, Praha - západ  
Tel.: 608 98 39 68 (M. Bednář), 27201 6911, fax 27201 6944  
martin.bednar@siems-klein.cz www.siems-klein.cz

## ATH-HEINL

Nůžkový zvedák pro geometrii do podlahy, nosnost 5 t, plošiny 5000 mm



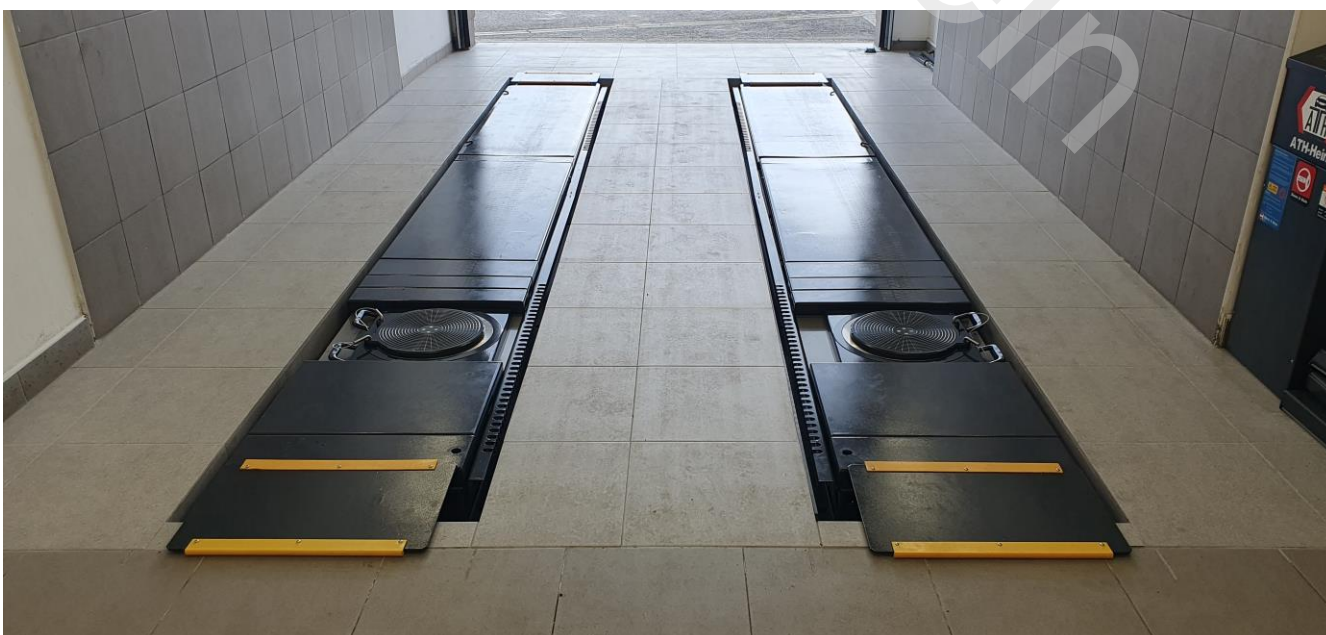


# Siems & Klein spol. s r. o.

AUTOSERVISNÍ TECHNIKA - PRODEJ, SERVIS, LEASING  
Krajní 1230, 252 42 Jesenice u Prahy, Praha - západ  
Tel.: 608 98 39 68 (M. Bednář), 27201 6911, fax 27201 6944  
martin.bednar@siems-klein.cz www.siems-klein.cz

## ATH-HEINL

Nůžkové zvedáky pro geometrii, nosnost 5000 kg, plošiny 5000 mm



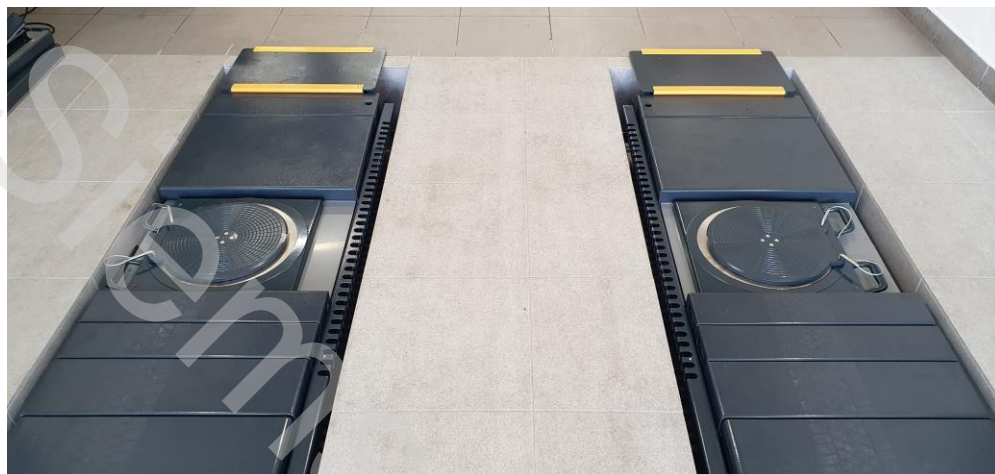


# Siems & Klein spol. s r. o.

AUTOSERVISNÍ TECHNIKA - PRODEJ, SERVIS, LEASING  
Krajní 1230, 252 42 Jesenice u Prahy, Praha - západ  
Tel.: 608 98 39 68 (M. Bednář), 27201 6911, fax 27201 6944  
martin.bednar@siems-klein.cz www.siems-klein.cz

## ATH-HEINL

Nůžkové zvedáky pro geometrii, nosnost 5000 kg, plošiny 5000 mm





# Siems & Klein spol. s r. o.

AUTOSERVISNÍ TECHNIKA - PRODEJ, SERVIS, LEASING  
Krajní 1230, 252 42 Jesenice u Prahy, Praha - západ  
Tel.: 608 98 39 68 (M. Bednář), 27201 6911, fax 27201 6944  
martin.bednar@siems-klein.cz www.siems-klein.cz

## ATH-HEINL – nůžkové zvedáky pro měření geometrie

Nůžkový zvedák pro geometrii na podlahu, nosnost 5 t, plošiny 5000 mm

2. **ATH CROSS LIFT 50 OGA 631022** ATH-HEINL, dlouhý plošinový nůžkový zvedák na geometrii na podlahu, nosnost 5000 kg, max. zdvih 1870 mm, délka plošin 5000 mm x šířka plošin 610 mm, **prahový zvedák** nosnost 4000 kg se zdvihem 450 mm, plošiny 1500 - 2000 mm, přední výřezy pro otočné desky a zadní posuvné desky 1686 mm pro geometrii, vč. nájezdů na plošiny zvedáku





# Siems & Klein spol. s r. o.

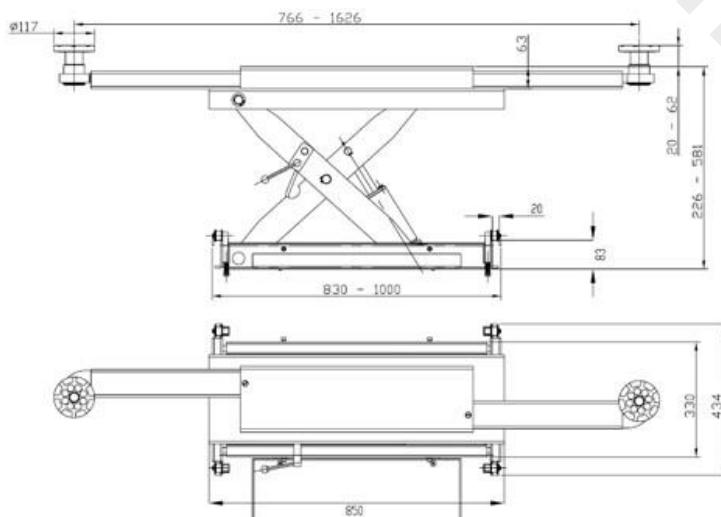
AUTOSERVISNÍ TECHNIKA - PRODEJ, SERVIS, LEASING  
Krajní 1230, 252 42 Jesenice u Prahy, Praha - západ  
Tel.: 608 98 39 68 (M. Bednář), 27201 6911, fax 27201 6944  
martin.bednar@siems-klein.cz www.siems-klein.cz

## Zvedáky ATH-HEINL

Přízved nápravy - nosnost 2 500 kg



3. **ATH AF2500P 1000002** ATH-HEINL, přízved nápravy pro nůžkový zvedák, nosnost 2500 kg, pneumatické čerpadlo, nůžkové provedení



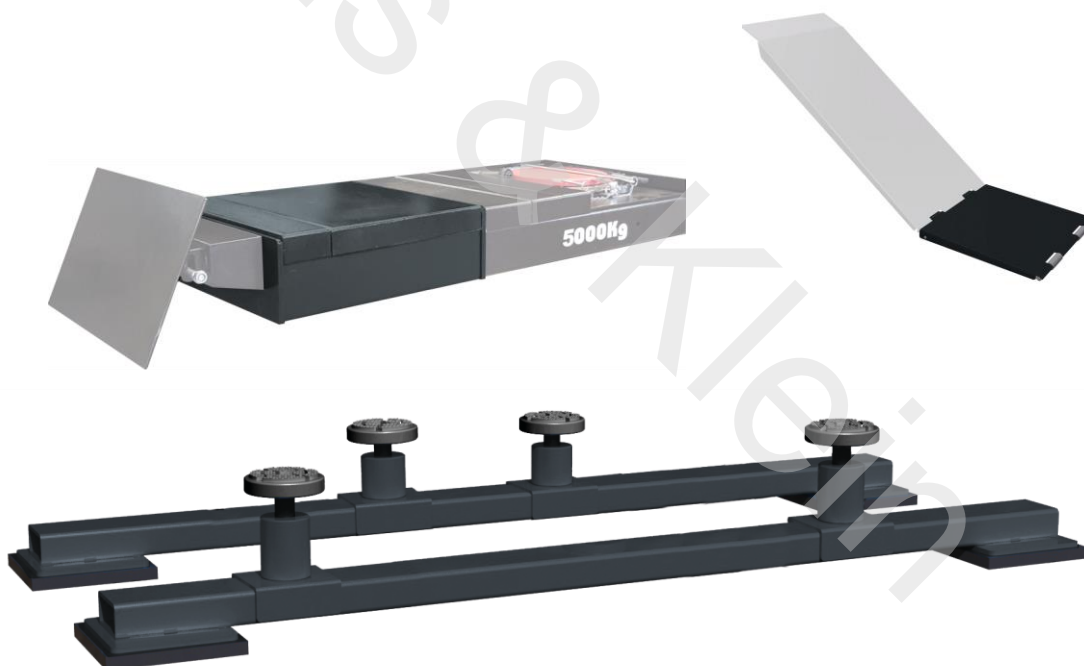


# Siems & Klein spol. s r. o.

AUTOSERVISNÍ TECHNIKA - PRODEJ, SERVIS, LEASING  
Krajní 1230, 252 42 Jesenice u Prahy, Praha - západ  
Tel.: 608 98 39 68 (M. Bednář), 27201 6911, fax 27201 6944  
martin.bednar@siems-klein.cz www.siems-klein.cz

## Další příslušenství :

4. **HVA2154-S** ATH, prodloužení dlouhých plošin 600 mm na celkových 5600 mm pro měření dlouhých dodávek s rozvorem přes 4 m
5. **HVA2150** ATH, prodloužení nájezdových ramp o 640 mm pro snadnější najíždění nízkých sportovních vozidel na zvedák
6. **HSK8500.10** ATH, sada 2 ks příčných traverz s 2 adaptéry pro zvedání některých dodávek, SUV vozidel nebo aut s rámem



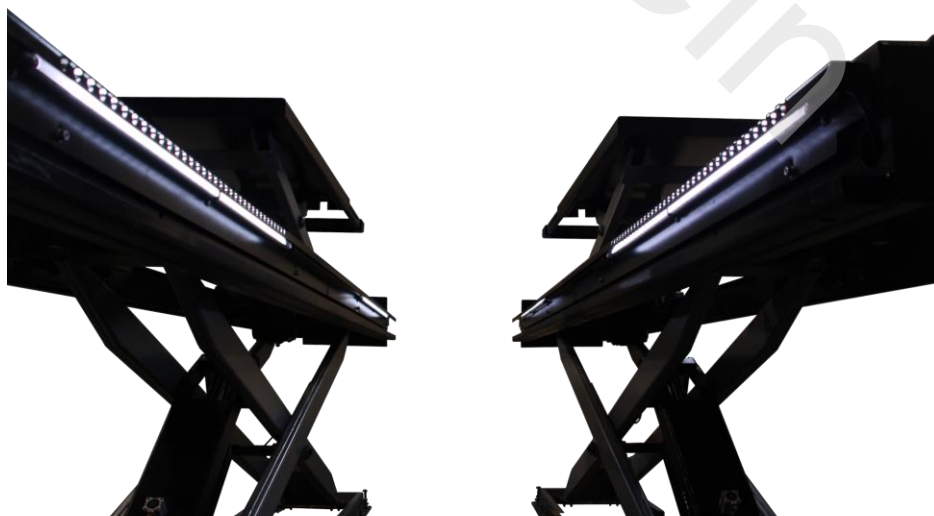


# Siems & Klein spol. s r. o.

AUTOSERVISNÍ TECHNIKA - PRODEJ, SERVIS, LEASING  
Krajní 1230, 252 42 Jesenice u Prahy, Praha - západ  
Tel.: 608 98 39 68 (M. Bednář), 27201 6911, fax 27201 6944  
martin.bednar@siems-klein.cz www.siems-klein.cz

## Další příslušenství :

- 7. **HFP8533** ATH, spirálová hadice s přísl. pro nápravový přízved - instalace na vnitřní straně dlouhých plošin
- 8. **629020** ATH, LED osvětlení na vnitřní straně plošin







# Siems & Klein spol. s r. o.

AUTOSERVISNÍ TECHNIKA - PRODEJ, SERVIS, LEASING  
Krajní 1230, 252 42 Jesenice u Prahy, Praha - západ  
Tel.: 608 98 39 68 (M. Bednář), 27201 6911, fax 27201 6944  
martin.bednar@siems-klein.cz www.siems-klein.cz

## ATH-HEINL

Nůžkový zvedák pro geometrii na podlahu, nosnost 5 t, plošiny 5000 mm

